

橋梁維持管理・予防保全対応製品

アルミ合金製検査路

KERO[®]
4-0



株式会社 横河ブリッジ



日軽エンジニアリング株式会社



下熊谷橋
施主：西日本高速道路株式会社
場所：岡山県新見市





アルミ合金製検査路 ケーロ・KERO®

アルミ合金製検査路 ケーロ・KERO® の特長 2

アルミ合金製品の表面処理と耐食性 4

標準図 6

検査路オプション 14

実績紹介 16

アルミ合金製検査路 ケーロ・KERO® の特長

橋梁の「近接目視」点検が求められています。

道路法施行規則において、道路の維持・修繕に関する具体的な基準等を定めるため、「道路法施行規則の一部を改正する省令」が平成26年3月31日に公布、平成26年7月1日に施行されました。

【具体的な改正内容】

- ◎ 橋梁・トンネル等は国が定める統一的な基準により、5年に一回の頻度で近接目視により点検を行うことを基本とする。
- ◎ 点検、診断の結果などについて、記録・保存する。
- ◎ 統一的な尺度で健全性の診断結果を分類する。



未点検の橋梁桁間では、環境により腐食が進行している場合があります。

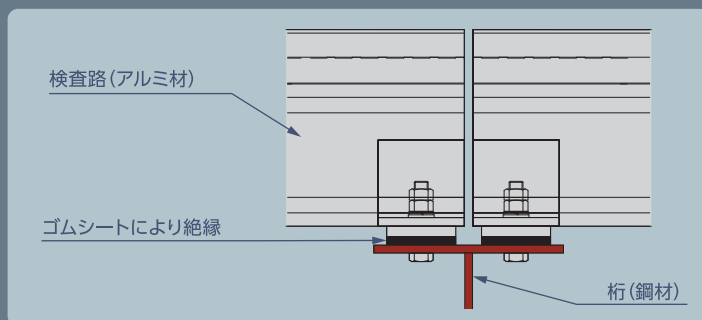
出展：道路の維持修繕に関する省令・告示の制定について（道路法施行規則の一部改正等）平成26年4月2日 国土交通省道路局

耐食性が良い

塩害による腐食や紫外線劣化にも強いアルミ合金製で組み上げられているためメンテナンスフリーです。

また、異種金属接触腐食対策としてゴムシート等による絶縁処理をおこなっています。

■ 異種金属接触腐食対策



常に風雨にさらされる状況でも、構造的に支障のある腐食は起こりません。



軽量である

従来の鋼製検査路に比べ、約半分の重量となります。標準製品で1mあたり約36kgです。人力での施工が可能となります。



高い安全性

各部位で強度確認をおこなっています。特に手摺では「(株)高速道路総合技術研究所 設計要領 第二集 橋梁保全編」に基づいた衝撃試験をおこない、その安全性を確認しています。

■ 安全性の検証

以下の実験条件で手摺が破断しないことを確認しました。

(株) 高速道路総合技術研究所

【設計要領 第二集 橋梁保全編】

- 7章 付属物
- 3. 検査路
- 3-7 検査路の防錆
- 3-7-2 アルミニウム合金製検査路

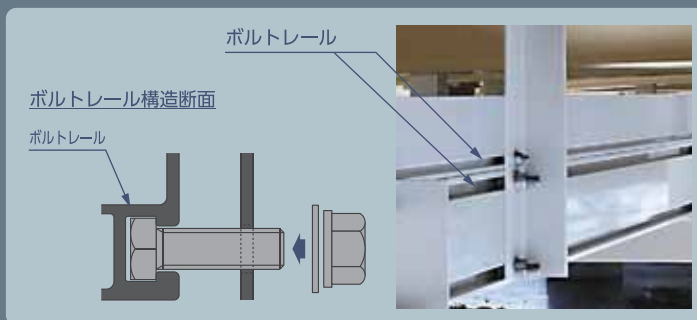
上記、安全性の照査に基づき試験法440で確認。

- ① ダミーウェイト85kg
- ② 安全带ランヤード長さ1.7m



施工性が良い

軽量であるため既設橋梁への添架が容易となります。また、各々の部材はボルトレール構造により、手摺や支柱位置、ブラケット受け点位置が自在となり、現場での位置調整が可能です。



歩きやすさの追求

歩廊上は締結ボルトなどはもちろん、不要な突起がないためスムーズな歩行が可能となります。また、路面には動線直角方向に凹凸が設けてあり、滑り止め効果が望めるものとなっています。



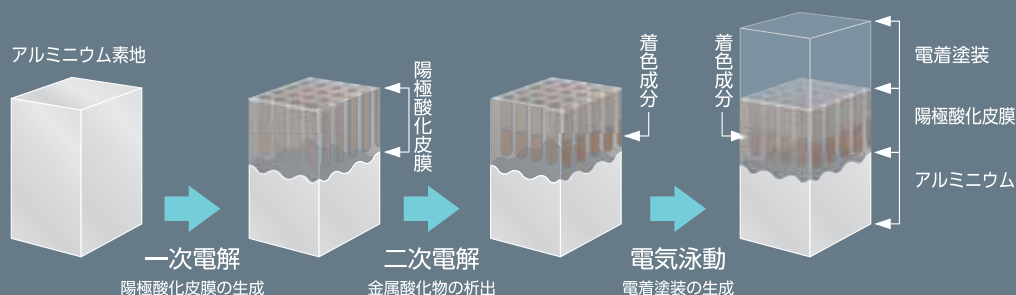
アルミ合金製品の表面処理と耐食性

陽極酸化塗装複合皮膜とは

陽極酸化皮膜(アルマイト)に電着塗装を施したアルミニウム独自の表面処理方法で、アルミニウムの金属色を最も美しく引き出す仕様として、ビル建材から土木施設製品にいたるまで幅広く利用されています。この着色方法は他の染料による染色とは機構が全く異なる着色法であるため、変色したり、剥げたりすることはありません。色調は落ち着いたブロンズ系で、淡色から濃色までの広い範囲に対応しています。自動表面処理施設を使用して量産しますので、安定した高品質が保証されています。また、極めて高いつきまわり性、密着性及び塗膜硬度がありJIS H8602の規格値を十分に満足している表面処理です。

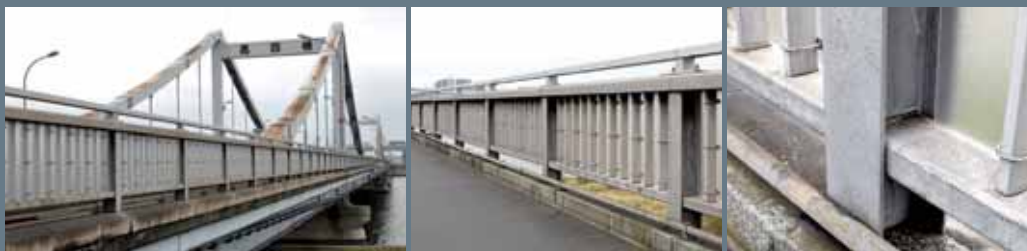
陽極酸化塗装複合皮膜の生成について

酸化皮膜は、電解液の中にアルミニウムを入れ、これを陽極として弱い電気を流すことで表面に生成されます。また、再度金属塩を含む電解液中で電解すると、酸化皮膜の表面に空いているたくさんの小さな穴(直径 $0.01\sim 0.05\mu\text{m}$ 、 $60\sim 800$ 個/ μm^2)に金属酸化物が析出し、特有の色味を得ることができます。



アルマイト処理製品の施工例

- 交通量が多い地域：葛西橋高欄／東京都 昭和38年設置→平成29年撮影（54年経過）



- 塩害地域：追直漁港護岸高欄／北海道 平成21年設置→平成30年撮影（9年経過）



※満潮時に海水に浸かった環境

アルミニウム合金土木構造物の 高い耐久性・耐食性を実証

『金慶橋』が土木学会選奨土木遺産に認定されました。



◆ 金慶橋

「金慶橋」は、1961年(昭和36年)6月に本邦初の全溶接アルミニウム橋梁として、芦有開発株式会社(現芦有ドライブウェイ株式会社)により兵庫県芦屋市と有馬温泉を結ぶ芦屋―有馬間有料道路に架橋されました。道路橋として橋桁部に鉄鋼以外の金属材料が使用されたのが国唯一の例であり、アルミニウム合金の溶接など当時の最新技術が使用されています。設計施工にあたっては、当時のアルミニウム関係企業と研究者が多数参画しました。橋桁部は、アルミニウム合金の高耐食性が発揮され、健全な状態が維持されています。

施工後56年が経過した2017年(平成29年)には、構造用強度材としてアルミニウム合金が使用された貴重な遺産として公益社団法人土木学会により「選奨土木遺産」に認定されました。

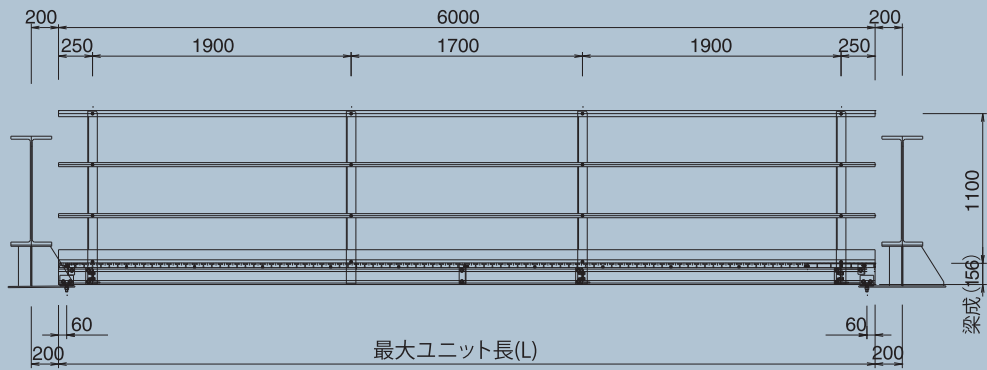
なお、「金慶橋」の名称は、芦有開発株式会社の初代社長「金井慶二」氏の姓と名より各一字が採られて命名されました。

出典:アルミ景観製品ニュース No.30 2018年5月発行 (一社)日本アルミニウム協会 土木製品開発委員会より

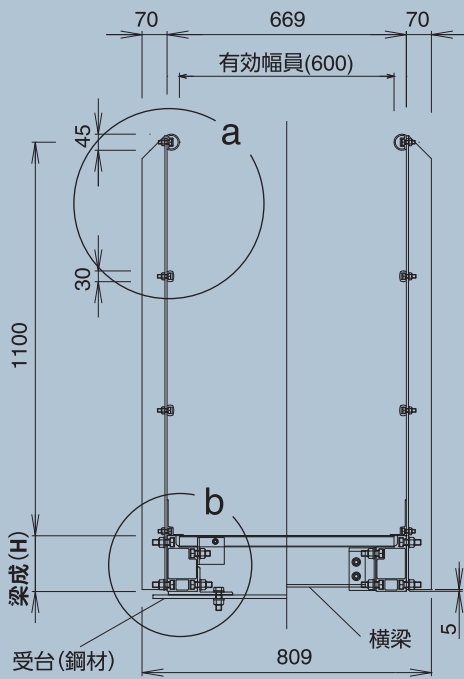
標準図

■ 上部工標準図

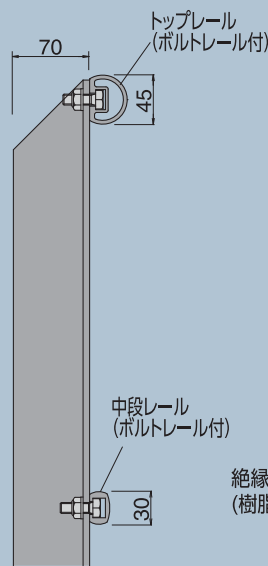
側面図 (梁成H156の場合)



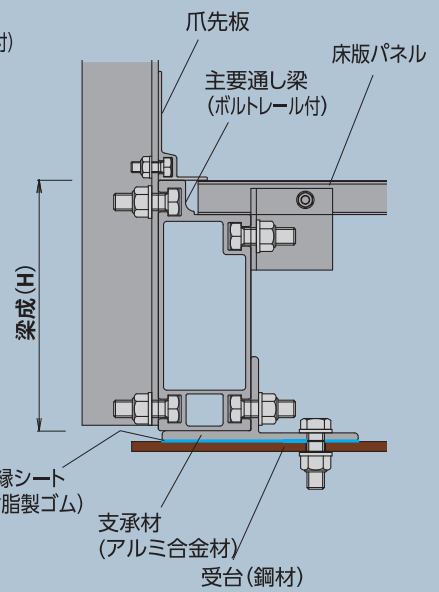
断面図



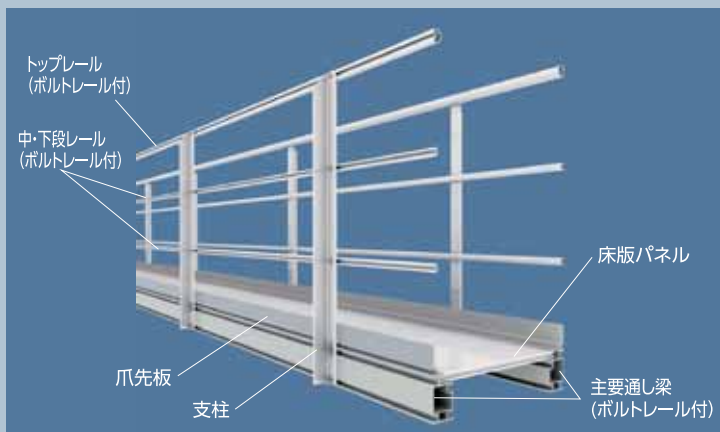
a部詳細図



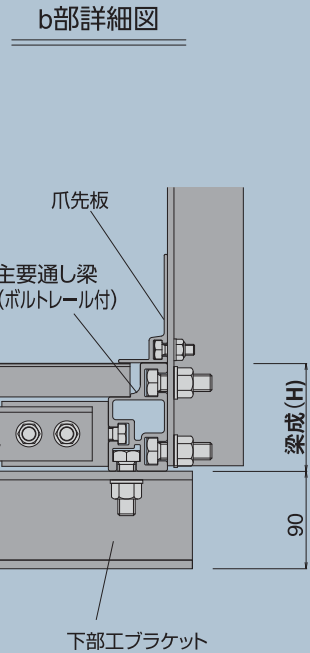
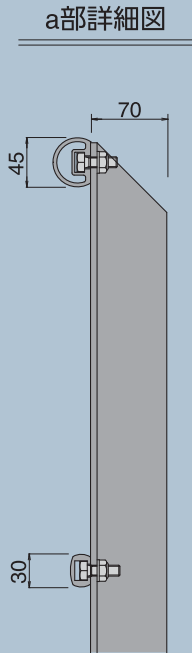
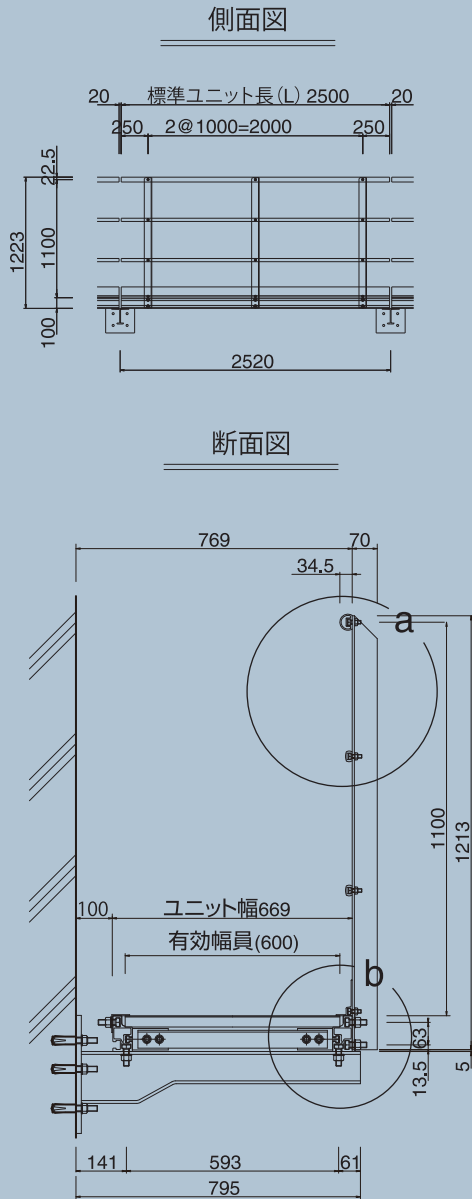
b部詳細図



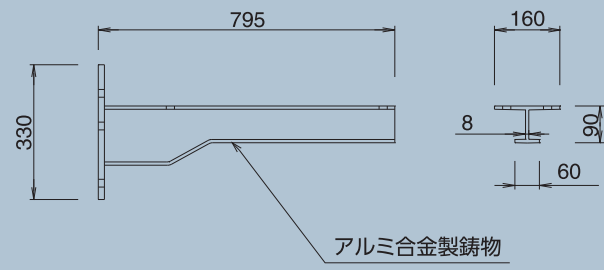
※標準図記載製品のボルト類は、SUS材+ジオメット処理が標準です。



■ 下部工標準図

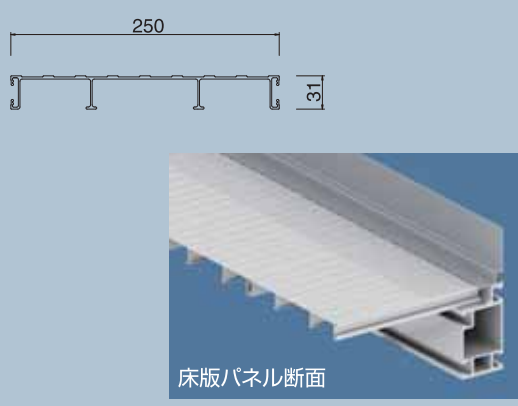


下部工ブラケット標準図



※標準図記載製品のボルト類は、SUS材+ジオメット処理が標準です。
 ※下部工検査路ブラケット等設置時に用いるアンカー類は、すべてステンレス製打込み式が標準です。

床版パネル断面図



■ 検査路標準寸法

有効幅員600mmの場合

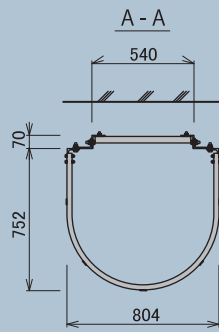
	梁成(H)	標準ユニット長(L)
下部工	100mm	2500mm
	梁成(H)	最大ユニット長(L)
上部工	156mm	~6000mm
	230mm	~11000mm
	280mm	~11800mm

検査路オプション

■ 梯子

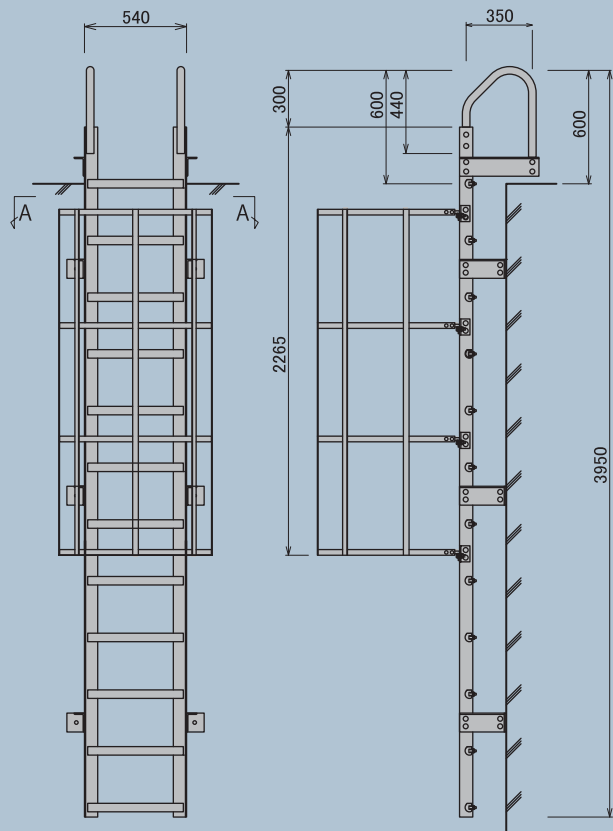


取付例



正面図

側面図



■ 下部工用階段

取付例



■ 床面材

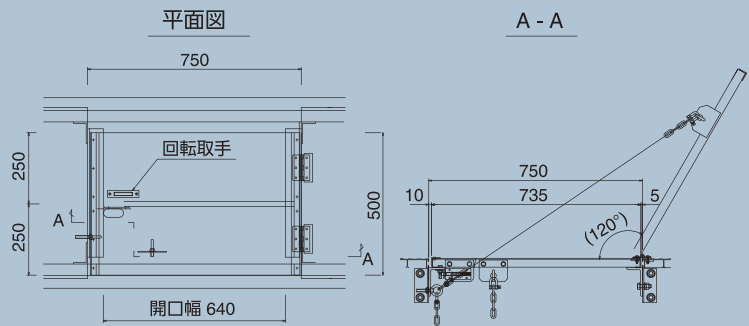
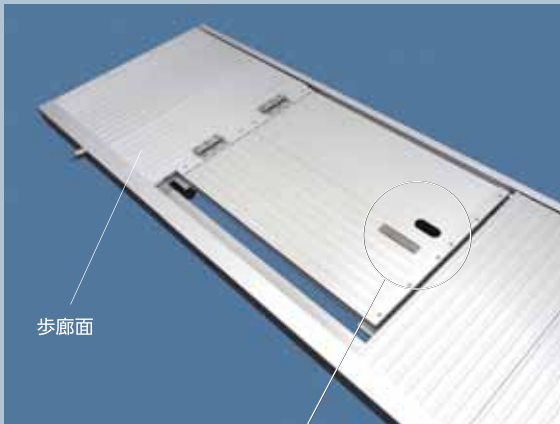
グレーチング床

標準床版



グレーチング床断面
アルミ合金製押出形材

■ 点検口

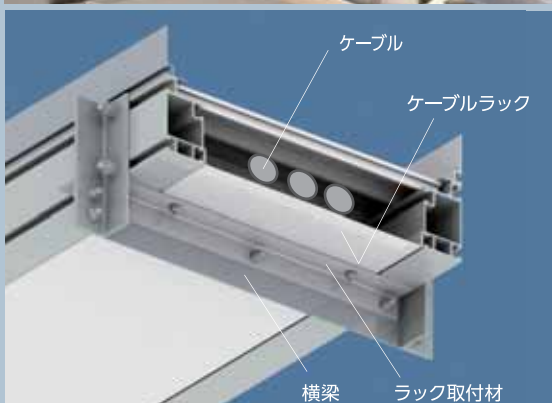


■ ケーブルラック

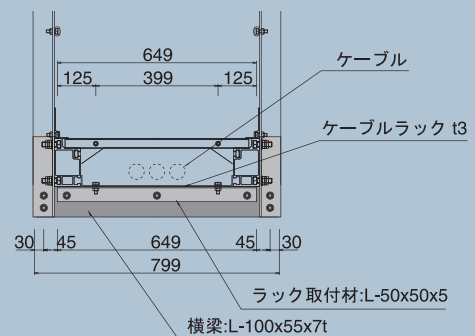
取付例



ケーブルラック点検扉



断面図



実績紹介



頭ヶ島大橋
施主：五島振興局上五島支所
場所：長崎県南松浦郡



サザンゲートブリッジ
施主：石垣市役所
場所：沖縄県石垣市



たまた橋
施主：沖縄県北部土木事務所
場所：沖縄県国頭郡

箕島大橋
施主：NTTインフラネット株式会社
場所：長崎県大村市



生月大橋
施主：長崎県北振興局
場所：長崎県平戸市



小坂部川橋
施主：西日本高速道路株式会社
場所：岡山県新見市

実績紹介



千種川橋
施主：西日本高速道路株式会社
場所：兵庫県佐用郡



須賀沢橋
施主：西日本高速道路株式会社関西支社 福崎高速道路事務所
場所：兵庫県宍粟市

名神林田第二高架橋
施主：中日本高速道路株式会社
場所：滋賀県東近江市



大聖寺川橋
施主：中日本高速道路株式会社
場所：石川県加賀市



那智川橋りょう
施主：西日本旅客鉄道株式会社
場所：和歌山県那智勝浦町



佐保川橋
施主：西日本高速道路株式会社
場所：奈良県大和郡山市

実績紹介



西湘大橋
施主：中日本高速道路株式会社
場所：神奈川県小田原市



夕吹高架橋検査路
施主：静岡県熱海土木事務所
伊東支所
場所：静岡県伊東市

日の出橋
施主：東京都第一建設事務所
場所：東京都港区



関連製品：常設足場cusa桁間タイプ設置例



天王洲大橋
 施主：東京都第一建設事務所
 場所：東京都品川区



五色橋
 施主：東京都第一建設事務所
 場所：東京都港区



新荒川大橋
 施主：東京都第六建設事務所
 場所：東京都北区



すみだリバーウォーク
 施主：東武鉄道株式会社
 場所：東京都台東区～墨田区



実績紹介



歌高架橋
施主：国土交通省北陸地方整備局 高田河川国道事務所
場所：新潟県糸魚川市



中橋
施主：群馬県安中土木事務所
場所：群馬県安中市

龍ヶ鼻橋
施主：群馬県吾妻振興局 中之条土木事務所
場所：群馬県吾妻郡





気仙沼湾横断橋（川口地区）
 施主：国土交通省東北地方整備局 仙台河川国道事務所
 場所：宮城県気仙沼市



尾の崎橋
 施主：宮城県東部土木事務所
 場所：宮城県石巻市



日光橋
 施主：栃木県日光土木事務所
 場所：栃木県日光市



橋梁維持管理・予防保全対応関連製品



アルミ合金製常設足場 キュウサ・cusa®



VRcusa展示室
https://cusa-exhibitionroom.com/



11号台場線 (ゆりかもめ) / 東京都



桁内部



桁内部点検作業の様子



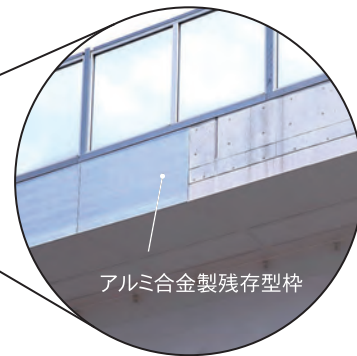
アルミ合金製残存型枠 アルツオ・alzo®



赤部:設置範囲



高速3号線 江波東: 広島高速道路公社



アルミ合金製残存型枠



株式会社 横河ブリッジ

https://www.yokogawa-bridge.co.jp/

- 本 社 〒273-0026 千葉県船橋市山野町27 TEL. 047-437-7999
- 大 阪 〒541-0053 大阪府大阪市中央区本町4-3-9 本町サンケイビル18階 TEL. 06-6244-0593



日軽エンジニアリング株式会社

https://sne.co.jp

- 本 社 〒105-8681 東京都港区新橋1-1-13 アーバンネット内幸町ビル TEL. 03-6810-7473
- 東北支店 〒983-0852 仙台市宮城野区榴岡4-2-8 仙台MTビル EAST TEL. 022-292-7011
- 名古屋支店 〒460-0008 名古屋市中区栄2-9-26 ポーラビル TEL. 052-209-6901
- 大阪支店 〒541-0045 大阪市中央区道修町1-5-18 朝日生命道修町ビル TEL. 06-6223-3561
- 九州支店 〒812-0011 福岡市博多区博多駅前3-8-10 九勤末広通りビル TEL. 092-436-6910
- 新潟営業所 〒950-0965 新潟市中央区新光町17 日軽ビル TEL. 025-283-6695
- 静岡営業所 〒420-0851 静岡市葵区黒金町59-7 ニッセイ静岡駅前ビル TEL. 054-273-8851
- 北陸営業所 〒920-0022 金沢市北安江1-3-24 金沢フロントビル TEL. 076-222-3299
- 広島営業所 〒730-0051 広島市中区大手町3-1-9 広島鯉城通りビル TEL. 082-545-1322
- 沖縄営業所 〒900-0015 那覇市久茂地2-8-1 JEI那覇ビル TEL. 098-860-7231



※アルミ合金製検査路KERO®(ケーロ)は、(株)横河ブリッジと日軽エンジニアリング(株)の共同開発製品です。